

# PRODUCT CATALOGUE

**G.S.N.** *Electronic Company Ltd.*  
[www.gsncompany.com](http://www.gsncompany.com)



# О КОМПАНИИ



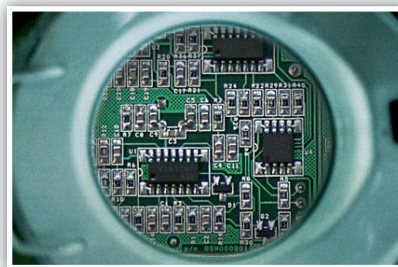
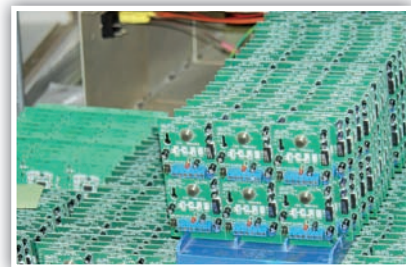
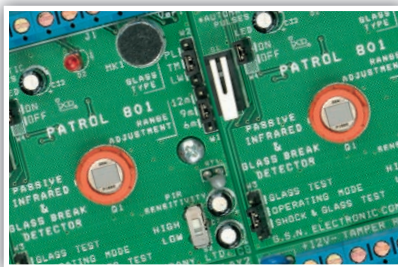
«G.S.N. Electronic Company Ltd.» разрабатывает и производит системы безопасности. Нашей целью является выпуск высококачественных приборов, которые способны обеспечить максимальную безопасность объектов, начиная от жилых и до крупных коммерческих индустриальных сфер.

При проектировании и разработке мы учитываем требования современного рынка охранных систем на соответствие международным стандартам, а также пожелания профессиональных инсталляторов.

Внедрение оригинальных технических решений, применение новых алгоритмов, проведение тщательных лабораторных испытаний расширяет функциональные возможности наших изделий.

При постоянно растущих объёмах производства действует система контроля качества выпускаемой нами продукции, обеспечивающая 100% контроль, а также настройку каждого изделия на всех этапах технологического процесса.

Современный уровень автоматического сборочного оборудования, применение электронных компонентов от ведущих мировых производителей, существующая система контроля качества позволяют устанавливать гарантийный срок службы на всю нашу продукцию - **5 лет**.



# СОДЕРЖАНИЕ

## ПАССИВНЫЕ ИНФРАКРАСНЫЕ ИЗВЕЩАТЕЛИ.

PATROL-201PET .....	Стр. 8-9
PATROL-401PET .....	Стр. 12-13
PATROL-701 .....	Стр. 18-19
PATROL-901 .....	Стр. 22-23

## PIR ИЗВЕЩАТЕЛЬ “ВЕРТИКАЛЬНЫЙ ЗАНАВЕС”.

PATROL-301 .....	Стр. 10-11
------------------	------------

## АКУСТИЧЕСКИЙ ДАТЧИК РАЗБИТИЯ СТЕКЛА.

PATROL-501 .....	Стр. 14-15
------------------	------------

## PIR ИЗВЕЩАТЕЛЬ “ВЕРТИКАЛЬНЫЙ ЗАНАВЕС” СОВМЕЩЕННЫЙ С АКУСТИЧЕСКИМ ДАТЧИКОМ РАЗБИТИЯ СТЕКЛА.

PATROL-601 .....	Стр. 16-17
------------------	------------

## PIR ИЗВЕЩАТЕЛЬ СОВМЕЩЕННЫЙ С АКУСТИЧЕСКИМ ДАТЧИКОМ РАЗБИТИЯ СТЕКЛА.

PATROL-801 .....	Стр. 20-21
------------------	------------

## УНИВЕРСАЛЬНЫЙ КРОНШТЕЙН.

UBL-1110 .....	Стр. 24-25
----------------	------------

## БЕСПРОВОДНЫЕ КОМПЛЕКТЫ ТРЕВОЖНОЙ СИГНАЛИЗАЦИИ.

ACS-101 .....	Стр. 26-27
ACS-102 .....	Стр. 26-27

## БЕСПРОВОДНЫЕ МНОГОФУНКЦИОНАЛЬНЫЕ КОМПЛЕКТЫ ДИСТАНЦИОННОГО УПРАВЛЕНИЯ.

ACS-112R/ACS-114R .....	Стр. 28-29
ACS-124R/ACS-126R .....	Стр. 28-29
ACS-112/124 PLUS .....	Стр. 30-31
ACS-112R/124R PLUS .....	Стр. 30-31

# ТЕХНОЛОГИИ GSN

## БИПОЛЯРНОЕ ДЕТЕКТИРОВАНИЕ.

Применение микроконтроллеров в пассивных инфракрасных извещателях позволяет реализовать оптимальный алгоритм для обнаружения движущегося человека.

В цифровых PIR извещателях «PATROL-401PET», «PATROL-901» применён новейший и эффективный метод биполярного детектирования.

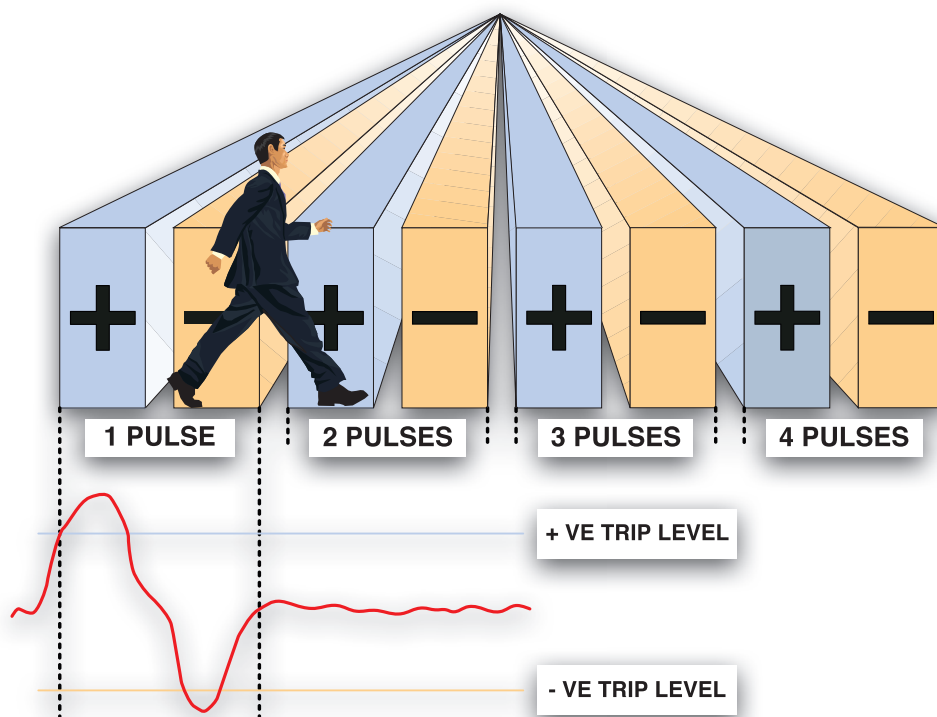
Алгоритм на основе биполярного детектирования, включающий анализ сигналов и подсчёт биполярных импульсов в определённых интервалах времени, позволяет адаптировать работу извещателя к различным объектам, в том числе и со сложными условиями эксплуатации.

Так, в небольших помещениях с постоянным климатом, которыми являются квартиры, небольшие офисы, маленькие магазины, лучше детектировать человека по одному (1 pulse) монополярному или двум (2 pulses) биполярным импульсам.

В больших помещениях с нестабильной средой, таких как: цеха заводов, магазины, супермаркеты, склады, ангары, где необходимы более устойчивые режимы работы прибора, целесообразно использовать биполярный алгоритм - трёх или четырёх импульсов (3 pulses, 4 pulses).

Принцип биполярного детектирования позволил получить высокопомехоустойчивый извещатель, который не реагирует на такие помехи, как внешняя засветка, внезапное изменение температуры, импульсные радио и электромагнитные помехи.

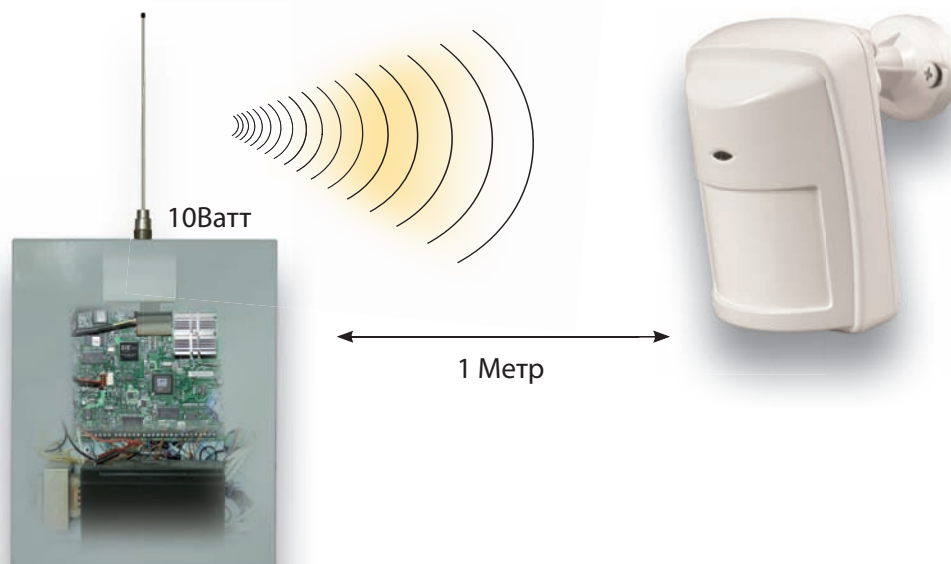
PIR извещатели «PATROL-401PET», «PATROL-901», основанные на детектировании биполярных импульсов, надёжно обнаруживают движение человека даже на фоне разнообразных помех, характерных для больших помещений.





## ЗАЩИТА ОТ РАДИОЧАСТОТНЫХ (RFI) ПОМЕХ.

PIR извещатели серии «PATROL» имеют высокую защиту от радиочастотных помех. В пределах 1 метра извещатели не реагируют на излучение радиопередатчика мощностью 10Ватт в частотном диапазоне от 10MHz до 1000MHz.



## ЗАЩИТА ОТ ЭЛЕКТРОМАГНИТНЫХ (EMI) ПОМЕХ.

Одной из основных причин ложного срабатывания извещателей является их подверженность влиянию электромагнитных полей, воздействующих в большинстве случаев от мощных потребителей электроэнергии или электроэнергетических излучателей. В извещателях серии «PATROL» предусмотрены EMI фильтры, защищающие извещатели от воздействия электромагнитных полей (помех). EMI-фильтры уменьшают как дифференциальный, так и общий уровень шума, тем самым исключая ложные срабатывания извещателя.

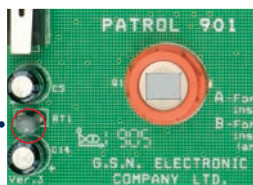


# ТЕХНОЛОГИИ GSN

## ТЕМПЕРАТУРНАЯ КОМПЕНСАЦИЯ.

В пассивных инфракрасных извещателях серии «**PATROL**» автоматический температурный компенсатор эффективно стабилизирует работу приборов, повышая их устойчивость к ложным тревогам в сложных климатических условиях, в том числе с внезапными температурными изменениями.

Автоматический температурный компенсатор "Thermistor"



## ГЕРМЕТИЗАЦИЯ ПИРОСЕНСОРА.

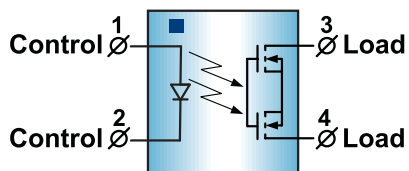
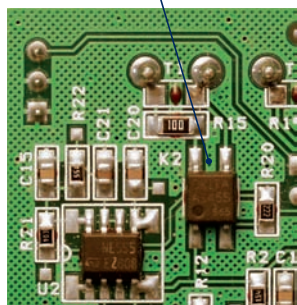
Герметически изолированный пироэлектрический сенсор защищён от сквозняков и проникновения мелких насекомых, что практически полностью ликвидирует главный источник ложных срабатываний извещателей.



## ОПТОЭЛЕКТРОННЫЙ КЛЮЧ.

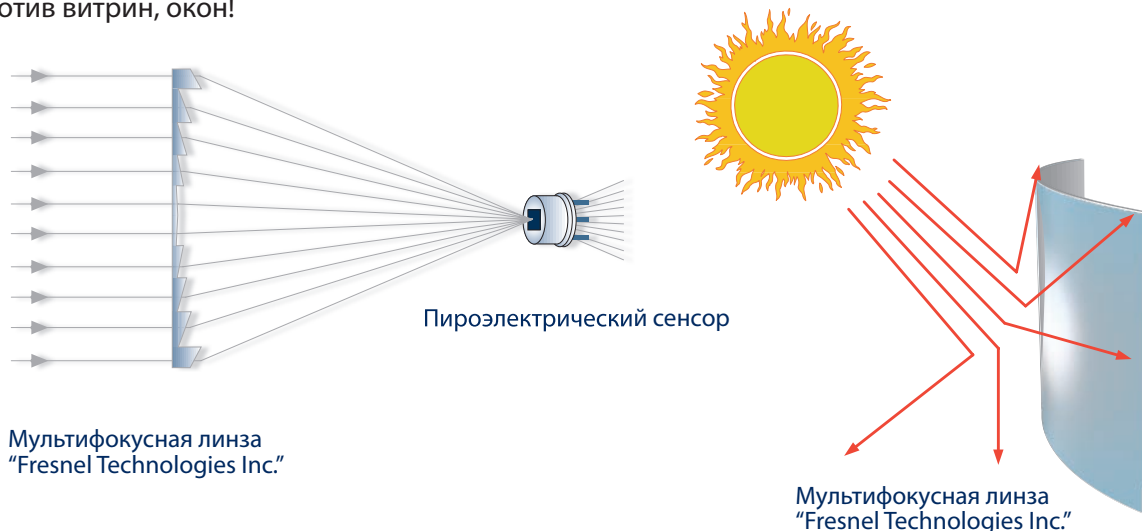
В извещателях серии «**PATROL**» оптоэлектронные ключи "OptoMos" (реле), в отличие от электромагнитных реле, обеспечивают более высокую надёжность, обусловленную отсутствием механических контактов и, как следствие, более продолжительный срок службы. Основные преимущества оптоэлектронного ключа – это невосприимчивость к воздействию внешних электромагнитных полей и магнитов, отсутствие индуктивности, постоянное контактное сопротивление, высокое быстродействие, малое энергопотребление.

Оптоэлектронный ключ "OptoMos"



## УНИВЕРСАЛЬНЫЕ ЛИНЗЫ ФРЕНЕЛЯ.

Мультифокусные оптические линзы от компании "Fresnel Technologies Inc." - лучшее решение для применения в пассивных инфракрасных извещателях серии «PATROL». Оригинальные линзы Френеля выполнены из материала "POLY IR®". Имея толщину 0.39мм (0,015"), линзы обеспечивают самую лучшую пропускную способность инфракрасного излучения, чёткое фокусирование каждой детектируемой зоны, а также исключают ложные срабатывания при попадании на извещатель прямых и отражённых солнечных лучей или света автомобильных фар. Вышеперечисленные свойства линз позволяют устанавливать PIR извещатели серии «PATROL» напротив витрин, окон!



## МЕХАНИЧЕСКАЯ ЗАЩИТА ПИРОЭЛЕКТРИЧЕСКОГО СЕНСОРА

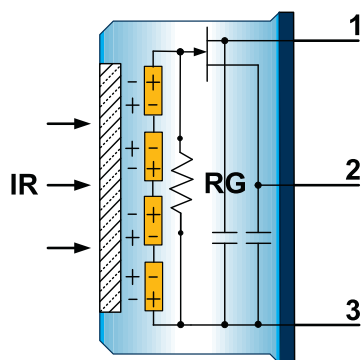
В извещателях «PATROL-301» и «PATROL-601» пироэлектрический сенсор надёжно защищён от радиочастотных (RFI) излучений никелевой вставкой.



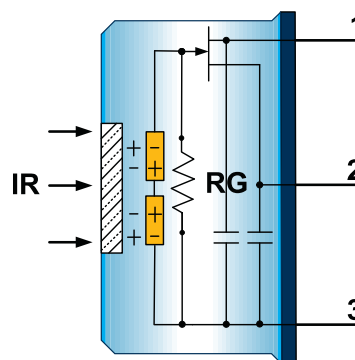
## ПИРОЭЛЕКТРИЧЕСКИЕ СЕНСОРЫ.

Пассивные инфракрасные извещатели с четверным пироэлементом "QUAD PIR" - наилучшее решение для применения их в системах охранной сигнализации. PIR извещатель «PATROL-401PET» с четверным пироэлементом создаёт высокую плотность зон и чёткое фокусирование детектируемого объекта, исключая мёртвые зоны и способствуя наилучшему выявлению перемещающегося человека в охраняемом помещении.

QUAD ELEMENT PYROELECTRIC INFRARED SENSOR



DUAL ELEMENT PYROELECTRIC INFRARED SENSOR



# «PATROL-201PET»

## ДОПОЛНЯЕТ АССОРТИМЕНТ НЕДОРОГИХ И КАЧЕСТВЕННЫХ ИЗВЕЩАТЕЛЕЙ СЕРИИ «PATROL».

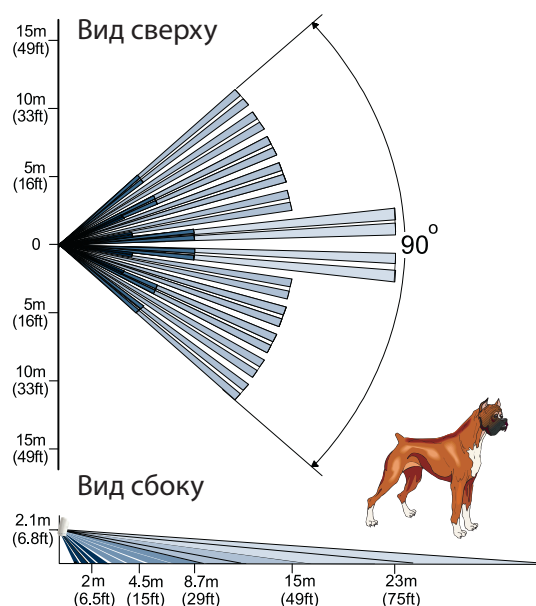
«PATROL-201PET» - пассивный инфракрасный извещатель с защитой от срабатывания на домашних животных массой до 20 кг.

«PATROL-201PET» - объединил в себе эффективную систему обнаружения, максимальную защиту от ложных срабатываний, плавную регулировку чувствительности веса животного.

«PATROL-201PET» - великолепный дизайн, соответствующий требованиям любого интерьера.

### ПРЕИМУЩЕСТВА «PATROL-201PET».

- «PATROL-201PET» игнорирует животных массой до 20 кг и высотой до 1 метра.
- Плавная регулировка чувствительности веса животного.
- Автоматический счётчик выбирает и считает уровни входящих импульсов согласно силе сигналов, поступающих на извещатель.
- Оригинальная оптическая линза Френеля обеспечивает чёткое фокусирование каждой детектируемой зоны в инфракрасном спектре и защищает извещатель от ложных срабатываний на солнечный свет, автомобильные фары.
- Герметически изолированный пироэлектрический сенсор защищён от воздействия воздушных потоков и насекомых, что практически полностью ликвидирует главный источник ложного срабатывания извещателя.
- Дальность обнаружения извещателя - 15 метров x 90°.
- Гарантированная помехозащищённость от радиочастотных излучений (RFI помех). «PATROL-201PET» не реагирует на 10 ваттный передатчик в частотном диапазоне от 10MHz до 1000MHz в пределах одного метра.
- Реле извещателя – оптоэлектронный ключ с неограниченным количеством срабатываний.
- Извещатель сохраняет работоспособность при эксплуатации на низких температурах (до -30° C).





# «PATROL-201PET»



«PATROL-201PET» РЕКОМЕНДУЕТСЯ УСТАНОВЛИВАТЬ КАК В ТОРГОВО-ПРОМЫШЛЕННЫХ, ТАК И В ЖИЛЫХ ПОМЕЩЕНИЯХ.

«PATROL-201PET» - НАДЁЖНЫЙ ИЗВЕЩАТЕЛЬ, УДОВЛЕТВОРЯЮЩИЙ ПОТРЕБНОСТЯМ КОНЕЧНОГО ПОТРЕБИТЕЛЯ, А ТАКЖЕ РАБОТНИКА, КОТОРЫЙ БУДЕТ ЗАНИМАТЬСЯ ЕГО УСТАНОВКОЙ.

## ТЕХНИЧЕСКИЕ ХАРАКТЕРИСТИКИ.

Диапазон определения скорости вторжения: ..... 0.3 - 3.0 м/сек  
 Напряжение питания: ..... 8.5-16В  
 Ток потребления в режиме «тревога»: ..... 9.7мА  
 Режим «пульс»: ..... автоматический  
 Время выдачи сигнала «тревога»: ..... 3 сек  
 Дальность обнаружения: ..... 15м  
 Выход реле: ..... НЗ; 60В; 120мА; 16Ω

Оптическая помехозащищенность не менее: ..... 10000 Люкс  
 Диапазон рабочих температур: ..... от - 30°C до +50°C  
 Диапазон температур хранения: ..... от - 40°C до +80°C  
 Защита от RFI-помех: ..... 30 В/м в диапазоне от ..... 10MHz до 1000MHz  
 Защита от EMI-помех: ..... >0.5кВ  
 Вес: ..... 94гр



СЕРТИФИКАТ № РОСС IL.OC03.V01501 ФГУ «ЦСА ОПС» ГУВО МВД РОССИИ.

# «PATROL-301»

## ЦИФРОВОЙ ПАССИВНЫЙ ИНФРАКРАСНЫЙ ИЗВЕЩАТЕЛЬ «ВЕРТИКАЛЬНЫЙ ЗАНАВЕС» ПРЕДНАЗНАЧЕН ДЛЯ ЗАЩИТЫ ВИТРИН, ОКОН, ДВЕРЕЙ, ПОТОЛКОВ И ДРУГИХ ПРОЁМОВ.

«PATROL-301» - создаёт плотный вертикальный занавес 10х15 метров и обладает превосходной способностью обнаружения инфракрасного излучения от передвижения человека на охраняемом объекте.

«PATROL-301» - обеспечивает системам безопасности беспрецедентный режим защиты от ложных срабатываний и гарантирует надёжную охрану объекта.

«PATROL-301» - самый элегантный ИК детектор на современном рынке безопасности.

### ОСОБЕННОСТИ «PATROL-301».

- «PATROL-301», оснащённый четверным пироэлементом «QUAD», образует высокую плотность зоны обнаружения, исключая мёртвую зону, и обеспечивает наилучшее обнаружение движущегося человека на охраняемом объекте.
- Биполярный счётчик импульсов, управляемый микроконтроллером, позволяет эксплуатировать извещатель на объектах с нестабильной средой.
- В извещателе «PATROL-301» применена оригинальная линза Френеля, которая наиболее эффективно собирает инфракрасную энергию от зоны обнаружения и точно фокусирует её на пироэлектрический сенсор. Линза Френеля выполнена из специального материала "POLY IR", который уменьшает негативное воздействие видимого света, а также исключает ложные срабатывания при попадании на извещатель прямых и отраженных солнечных лучей или света автомобильных фар.
- Плавный регулятор чувствительности позволяет адаптировать работу извещателя «PATROL-301» к специфическим условиям эксплуатации на конкретном объекте.
- Две степени защиты от RF и EM излучений (помех):
  - Совершенная защита электронной схемы предусмотренными RF и EM фильтрами.
  - Механическая защита пироэлектрического сенсора. PIR сенсор в «PATROL-301» надёжно защищён от радиочастотных (RF) излучений никелевой вставкой.

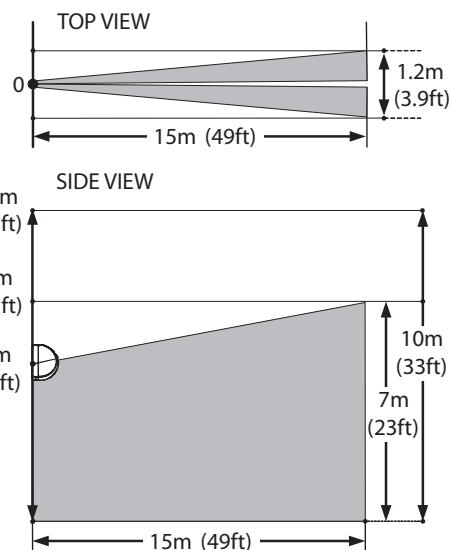
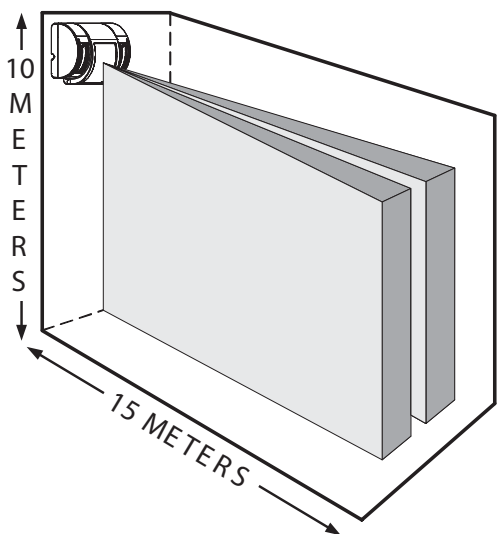
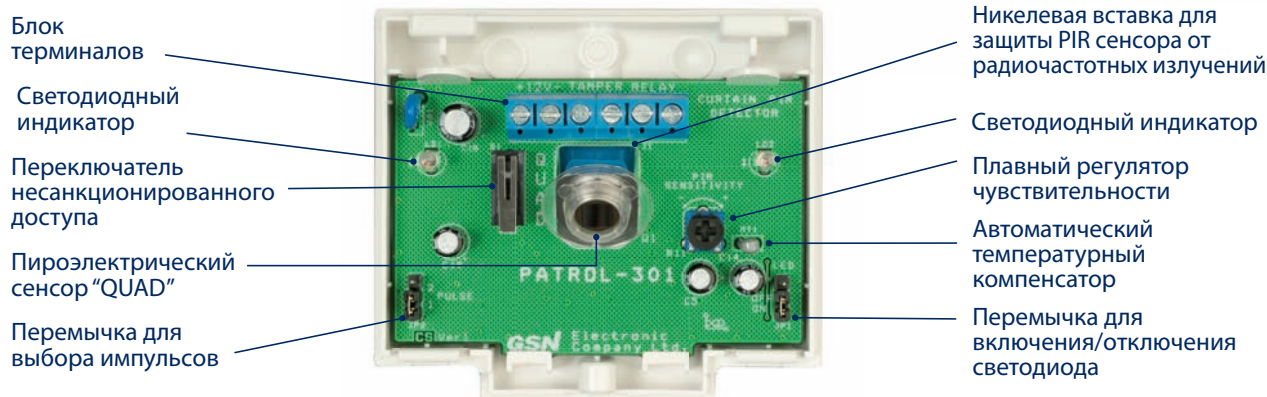


«PATROL-301» - СТИЛЬНЫЙ И НАДЁЖНЫЙ ИЗВЕЩАТЕЛЬ ДЛЯ ПРОФЕССИОНАЛЬНОЙ  
ЗАЩИТЫ ОКОН, ВИТРИН, ДВЕРЕЙ И ДРУГИХ ПРОЁМОВ!



СЕРТИФИКАТ № РОСС IL.OC03.V01588 ФГУ «ЦСА ОПС» ГУВО МВД РОССИИ.

# «PATROL-301»



## ТЕХНИЧЕСКИЕ ХАРАКТЕРИСТИКИ.

Диапазон определения скорости вторжения ..... 0.2 – 3.0 м/сек  
Напряжение питания ..... 8.5 – 16В  
Ток потребления в дежурном режиме ..... 12.2мА  
в режиме «тревога» с включенным светодиодом ..... 13.2мА  
Режим «пульс» ..... 1,2  
Время выдачи сигнала «тревога» ..... 3 сек  
Время «готовности» извещателя ..... 40 ± 1 сек  
Максимальная высота установки «PATROL-301» ..... 10м

Дальность обнаружения ..... 15м  
Выход реле ..... НЗ; 60В; 120мА; 17Ω  
Оптическая помехозащищенность (защита от видимого света) не менее ..... 10000 Люкс  
Диапазон рабочих температур ..... от – 30°С до +50°С  
Диапазон температур хранения ..... от – 50°С до +80°С  
Защита от RFI-помех ..... 30 В/м в диапазоне от ..... 10MHz до 1000MHz  
Защита от EMI-помех ..... >0.5кВ  
Вес ..... 106гр

# «PATROL-401PET»

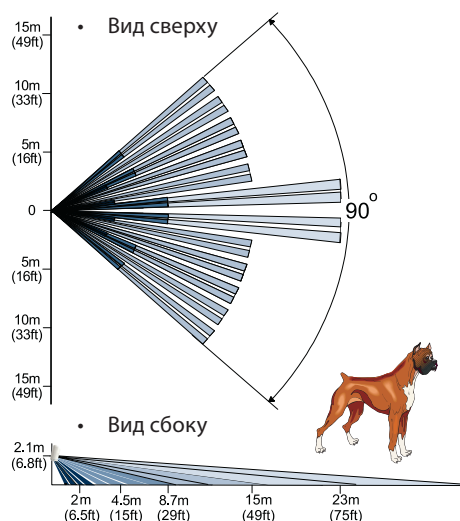
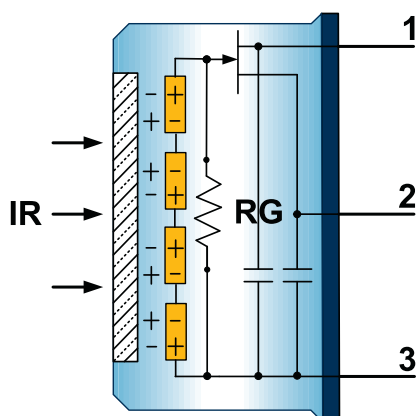
## ОБРАЗЕЦ ТЕХНОЛОГИИ ВЫСОЧАЙШЕГО КЛАССА И НАДЁЖНОСТИ.

«PATROL-401PET» - цифровой пассивный инфракрасный извещатель с защитой от срабатывания на домашних животных массой до 35 кг. Уникальная передовая технология биполярного детектирования в сочетании с четверным пироэлементом "QUAD PIR" определяет «PATROL-401PET» как наиболее стабильный извещатель, безошибочно игнорирующий крупных животных массой до 35 кг и обеспечивающий надёжное детектирование на любом самом сложном объекте.

## ОСОБЕННОСТИ «PATROL-401PET».

- «PATROL-401PET» - невосприимчив к животным массой до 35 кг и высотой до 1 метра.
- «PATROL-401PET» с пироэлементом "QUAD" образует множество сегментов зон детектирования и чёткое фокусирование ИК энергии от каждой детектируемой зоны.

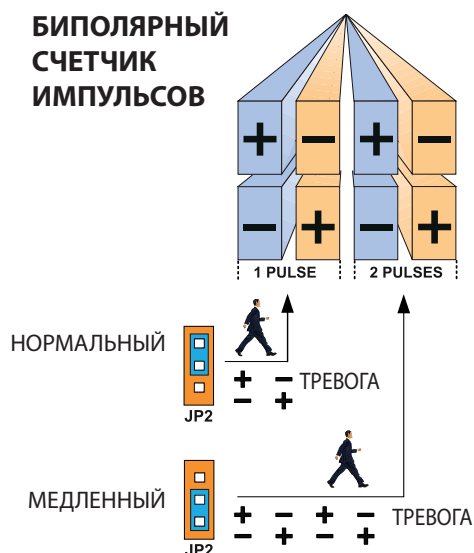
QUAD ELEMENT PYROELECTRIC INFRARED SENSOR



## АЛГОРИТМ РАБОТЫ.

- Алгоритм работы «PATROL-401PET», основанный на биполярном счётчике импульсов и управляемый микроконтроллером, безошибочно выявляет перемещение человека в охраняемом помещении, полностью исключает возможность ложного срабатывания, одновременно обеспечивая стабильную работу извещателя в самых сложных условиях.

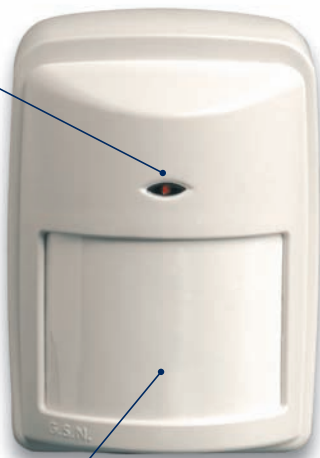
## БИПОЛЯРНЫЙ СЧЕТЧИК ИМПУЛЬСОВ





# «PATROL-401PET»

Светопроводящая призма.



Мультифокусная оптическая линза обеспечивает высокую точность детектируемых зон, а также защищает извещатель от ложных срабатываний на солнечный свет, автомобильные фары.



Блок терминалов.

Светодиодный индикатор.

Переключатель для отключения светодиода.

Биполярный счетчик импульсов, управляемый микроконтроллером.

Пирозлектрический сенсор с четверным пирозлементом.

Регулятор настройки веса животного.

Автоматический температурный компенсатор.

Переключатель несанкционированного доступа.

- «PATROL-401PET» не реагирует на 10 ваттный передатчик в частотном диапазоне от 10MHz до 1000MHz в пределах одного метра.
- Герметически изолированный пирозлектрический сенсор защищён от воздействия воздушных потоков и насекомых, что практически полностью ликвидирует главный источник ложного срабатывания извещателя.
- Извещатель сохраняет работоспособность при эксплуатации на низких температурах, достигающих до - 30° C.

«PATROL-401PET» - ИДЕАЛЬНЫЙ ПРИБОР ДЛЯ СОЗДАНИЯ СИСТЕМЫ БЕЗОПАСНОСТИ НА КРУПНЫХ КОММЕРЧЕСКИХ И ИНДУСТРИАЛЬНЫХ ОБЪЕКТАХ.

В ПОМЕЩЕНИЯХ, ГДЕ ПРИМЕНЕНИЕ ОБЫЧНЫХ ИЗВЕЩАТЕЛЕЙ НЕВОЗМОЖНО, «PATROL-401PET» ОБЕСПЕЧИТ НАДЁЖНУЮ ОХРАНУ И СТАБИЛЬНУЮ РАБОТУ.

## ТЕХНИЧЕСКИЕ ХАРАКТЕРИСТИКИ.

Диапазон определения скорости вторжения: ..... 0.3 - 3.0 м/сек  
 Напряжение питания: ..... 8.5-16В  
 Ток потребления в режиме «тревога»: ..... 11.5мА  
 Режим «импульс»: ..... биполярный 1,2  
 Время выдачи сигнала «тревога»: ..... 3 сек  
 Дальность обнаружения ..... 15м  
 Выход реле: ..... НЗ; 60В; 120мА; 16Ω

Оптическая помехозащищенность не менее: ..... 10000 Люкс  
 Диапазон рабочих температур: ..... от - 30°С до +50°С  
 Диапазон температур хранения: ..... от - 40°С до +80°С  
 Защита от RFI-помех: ..... 30 В/м в диапазоне от ..... 10MHz до 1000MHz  
 Защита от EMI-помех: ..... >0.5кВ  
 Вес: ..... 95гр



СЕРТИФИКАТ № РОСС IL.OC03.V01371 ФГУ «ЦСА ОПС» ГУВО МВД РОССИИ.

# «PATROL-501»

## ЦИФРОВОЙ АКУСТИЧЕСКИЙ ДАТЧИК РАЗБИТИЯ СТЕКЛА. ЛИДЕР НОВЫХ ТЕХНОЛОГИЙ БЕЗОШИБОЧНОГО РАСПОЗНАВАНИЯ ВСЕХ ИЗВЕСТНЫХ ТИПОВ СТЕКОЛ.

### ПРЕИМУЩЕСТВА «PATROL-501».

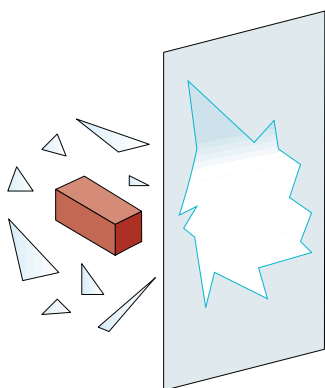
- Высокая избирательная чувствительность.
- Двухканальное обнаружение последовательности сигналов – удар/звук.
- Цифровой математический алгоритм обработки сигналов.
- Исключительная устойчивость к ложным срабатываниям.
- Уверенная эксплуатация на объектах с повышенными шумами.
- Идеальная защита от RFI и EMI помех.
- Автоматическая защита микрофона от перегрузок.
- Память последнего события - 30 минут.
- Подходит для охраны практически всех типов стёкол.



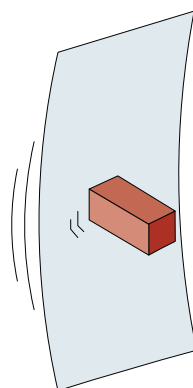
### АЛГОРИТМ.

Алгоритм работы датчика основан на принципе двухканального обнаружения последовательности сигналов разрушения стекла.

Высокочастотный  
звуковой сигнал



Низкочастотный  
звуковой сигнал



Низкочастотный звуковой сигнал возникает в момент удара по стеклу.  
Высокочастотный звуковой сигнал возникает при разбитии стекла.

Для формирования сигнала «ТРЕВОГА» датчик должен зарегистрировать низкочастотный и высокочастотный сигналы в определенном интервале времени.

Так как оба канала должны подтвердить факт разрушения стекла,  
то вероятность ложной тревоги практически исключена.

Программа, обрабатывающая принятые сигналы, использует математический алгоритм и идентифицирует только действительные ситуации разбития стекла практически для всех типов стёкол - при разной силе удара.

## НАДЁЖНОСТЬ.

Благодаря уникальной программе и чётко отлаженным фильтрам «PATROL-501» обеспечивает превосходную защиту от ложных срабатываний на объектах с повышенными шумами. Высокая избирательная чувствительность высокочастотного звукового канала позволяет датчику «PATROL-501» с большой точностью выявлять реальный факт разбития стекла среди прочих фоновых шумов. Вышеперечисленные свойства позволяют устанавливать «PATROL-501» в шумных помещениях, таких как: аэропорты, заводы, а также на объектах, соседствующих с ресторанами, барами и т.д.



- Блок терминалов.
- Светодиодный индикатор низкочастотного канала.
- Светодиодный индикатор высокочастотного канала и сигнала тревоги.
- Выбор рабочего и тестового режимов.
- Память тревоги – 30 минут.
- Выбор типа стекла.
- Электретный всенаправленный микрофон.
- Светодиодный индикатор.
- Выбор расстояния до охраняемого стекла.

ПРОФЕССИОНАЛЬНЫЙ И НАДЁЖНЫЙ «PATROL-501» - ЛУЧШЕЕ РЕШЕНИЕ  
ДЛЯ ЗАЩИТЫ СТЁКОЛ ОХРАНЯЕМОГО ОБЪЕКТА.

### ТЕХНИЧЕСКИЕ ХАРАКТЕРИСТИКИ.

Напряжение питания: ..... 9 - 16В  
 Ток потребления в дежурном режиме: ..... 17.8мА  
 Ток потребления в режиме «тревога»: ..... 18.7мА  
 Время выдачи сигнала «тревога»: ..... 3 сек  
 Время «готовности» датчика: ..... 2 сек  
 Дальность обнаружения: ..... 12м x 170°  
 Выход реле: ..... НЗ; 60В; 120мА; 16Ω  
 Тампер: ..... НЗ; 10Ω

Тип микрофона: ..... электретный  
 ..... всенаправленный  
 Память тревоги: ..... 30 мин  
 Диапазон рабочих температур: ..... от - 30°C до +50°C  
 Диапазон температур хранения: ..... от - 50°C до +80°C  
 Защита от RFI-помех: ..... 30 В/м  
 в диапазоне от ..... 10MHz до 1000MHz  
 Защита от EMI-помех: ..... >0.5кВ  
 Габаритные размеры: ..... 87мм x 52мм x 24мм  
 Вес: ..... 58гр



СЕРТИФИКАТ № РОСС IL.OC03.V01589 ФГУ «ЦСА ОПС» ГУВО МВД РОССИИ.

# «PATROL-601»

**ЦИФРОВОЙ ПАССИВНЫЙ ИНФРАКРАСНЫЙ ИЗВЕЩАТЕЛЬ «ВЕРТИКАЛЬНЫЙ ЗАНАВЕС», СОВМЕЩЁННЫЙ С АКУСТИЧЕСКИМ ДАТЧИКОМ РАЗБИТИЯ СТЕКЛА, ПРЕДНАЗНАЧЕН ДЛЯ ЗАЩИТЫ ВИТРИН, ОКОН, СТЕКЛЯННЫХ ДВЕРЕЙ, СТЕКЛЯННЫХ ПОТОЛКОВ.**

- «PATROL-601» - совмещает два извещателя в одном корпусе.
- «PATROL-601» - объединяет две передовые технологии обнаружения вторжения на охраняемый объект PIR извещателем и датчиком разбития стекла.
- «PATROL-601» - имеет два микрофона для частотного разделения акустических сигналов.

## ПРЕИМУЩЕСТВА «PATROL-601».

### • ЧЕТВЕРНОЙ ПИРОЭЛЕМЕНТ «QUAD PIR».

«PATROL-601» с четверным пироэлементом «QUAD» обеспечивает наилучшее обнаружение инфракрасного излучения от передвижения человека и гарантирует надёжное детектирование, исключая мёртвые зоны.

### • ИСКЛЮЧИТЕЛЬНАЯ ЗАЩИТА ОТ ПРЯМОГО И ОТРАЖЁННОГО СВЕТА.

Оригинальная линза Френеля, выполненная из материала «POLY IR», обеспечивает самую лучшую пропускную способность инфракрасного излучения, а также исключает ложные срабатывания при попадании на извещатель прямых и отраженных солнечных лучей или света автомобильных фар.

### • ДВА МИКРОФОНА – ЧАСТОТНОЕ РАЗДЕЛЕНИЕ АКУСТИЧЕСКИХ СИГНАЛОВ.

Применение двух микрофонов в извещателе «PATROL-601» позволило разделить низкочастотные и высокочастотные составляющие акустических сигналов, тем самым значительно повысить избирательную чувствительность акустического датчика, увеличить дальность обнаружения и с большой точностью идентифицировать только реальный факт разбития стекла.

### • ДВА ТЕСТ РЕЖИМА – “GLASS TEST” И “SHOCK & GLASS TEST”.

Для проверки датчика разбития стекла существуют два тестовых режима:

- Проверка и настройка высокочастотного канала “GLASS TEST”.
- Полная проверка датчика разбития стекла “SHOCK & GLASS TEST”.

### • ДВА ПЛАВНЫХ РЕГУЛЯТОРА ЧУВСТВИТЕЛЬНОСТИ.

В извещателе «PATROL-601» плавные регуляторы служат для настройки чувствительности PIR извещателя и датчика разбития стекла согласно условиям эксплуатации прибора на конкретном объекте.

### • ДВЕ СТЕПЕНИ ЗАЩИТЫ ОТ RF И ЕМ ИЗЛУЧЕНИЙ (ПОМЕХ).

- Совершенная защита электронной схемы предусмотренными RF и ЕМ фильтрами.
- Механическая защита пироэлектрического сенсора. PIR сенсор в «PATROL-601» надёжно защищён от радиочастотных (RF) излучений никелевой вставкой.

### • ДВА ОПТОЭЛЕКТРОННЫХ КЛЮЧА.

Два отдельных оптоэлектронных ключа (реле) PIR извещателя и датчика разбития стекла позволяют подключить «PATROL-601» к двум независимым зонам в контрольной панели.



СЕРТИФИКАТ № РОСС IL.OC03.V01500 ФГУ «ЦСА ОПС» ГУВО МВД РОССИИ.



# «PATROL-601»

Блок терминалов

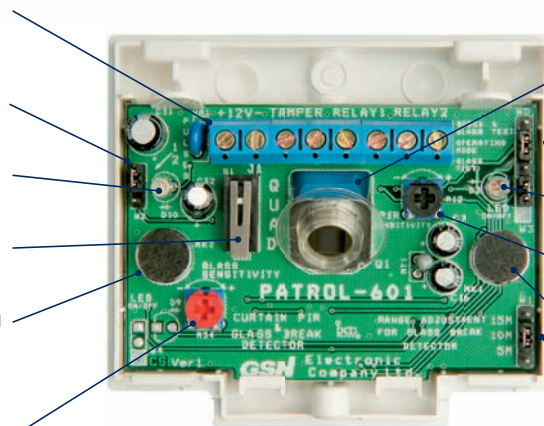
Переключатель для выбора импульсов

Световой индикатор низкочастотного акустического сигнала

Переключатель несанкционированного доступа

Микрофон для принятия высокочастотного звукового сигнала

Плавный регулятор чувствительности акустического датчика разбития стекла



Никелевая вставка для защиты PIR сенсора от радиочастотных излучений

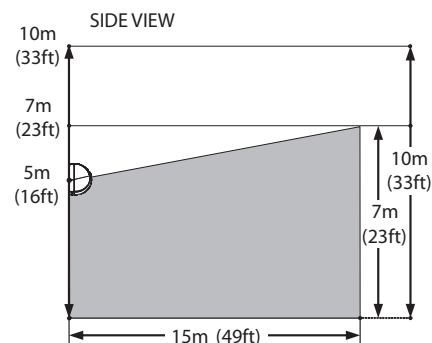
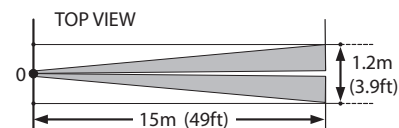
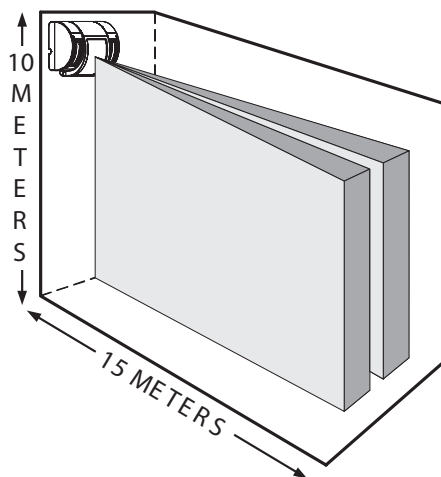
Переключатель для выбора тестового или рабочего режима

Светодиодный индикатор режима "Тревога"

Плавный регулятор чувствительности PIR извещателя

Микрофон для принятия низкочастотного звукового сигнала

Выбор дальности действия акустического датчика разбития стекла



«PATROL-601» - ДВОЙНАЯ ЗАЩИТА И СТИЛЬНЫЙ ДИЗАЙН – ВЫБОР ПРОФЕССИОНАЛОВ.

## ТЕХНИЧЕСКИЕ ХАРАКТЕРИСТИКИ.

Диапазон определения скорости вторжения ..... 0.2 – 3.0 м/сек  
 Напряжение питания ..... 8.5 – 16В  
 Ток потребления в дежурном режиме ..... 20мА  
 в режиме «тревога» с включенным светодиодом ..... 21мА  
 Режим «пульс» ..... 1, 2  
 Время выдачи сигнала «тревога» ..... 3 сек  
 Время «готовности» извещателя ..... 50 ± 2 сек  
 Максимальная высота установки «PATROL-601» ..... 10м  
 Дальность обнаружения PIR извещателя ..... 15м

Дальность обнаружения датчика разбития стекла ..... 15м x 180°  
 Выход реле ..... НЗ; 60В; 120мА; 17Ω  
 Оптическая помехозащищенность (защита от видимого света) не менее ..... 10000 Люкс  
 Диапазон рабочих температур ..... от – 30°C до +50°C  
 Диапазон температур хранения ..... от – 50°C до +80°C  
 Защита от RFI-помех ..... 30 В/м в диапазоне от ..... 10MHz до 1000MHz  
 Защита от EMI-помех: ..... >0.5кВ  
 Вес ..... 106гр

# «PATROL -701»

## ПАССИВНЫЙ ИНФРАКРАСНЫЙ ИЗВЕЩАТЕЛЬ – ОБРАЗЕЦ НАДЁЖНОГО ДЕТЕКТИРОВАНИЯ.

«PATROL-701» объединил в себе эффективную систему обнаружения, максимальную защиту от ложных срабатываний, элегантный современный дизайн.

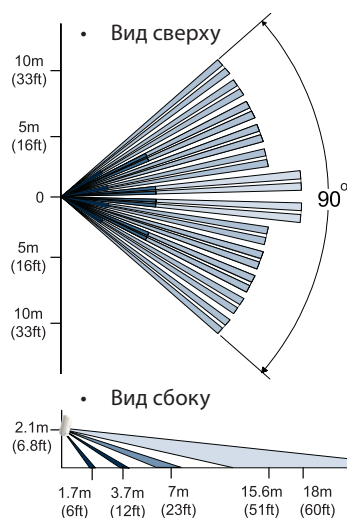
«PATROL-701» идеально выявляет движение человека в инфракрасной области, равномерно охватывая каждую точку детектируемой зоны.

### ПРЕИМУЩЕСТВА «PATROL-701».

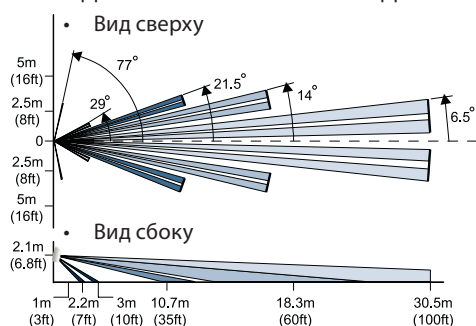
- «PATROL-701» – автоматически выбирает и считает уровни входящих импульсов согласно силе сигналов, поступающих на извещатель.
- Регулятор чувствительности надёжно стабилизирует работу извещателя.
- Реле извещателя – оптоэлектронный ключ с неограниченным количеством срабатываний.
- Дальность обнаружения извещателя -18 метров x 90°.



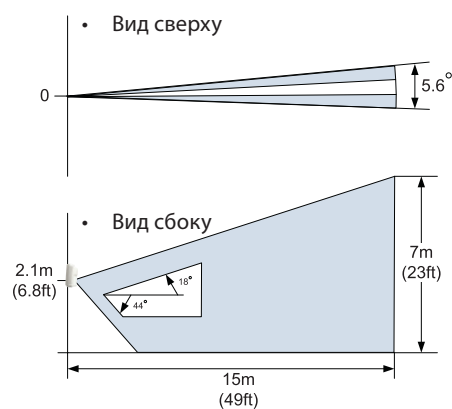
#### ШИРОКОУГОЛЬНАЯ ЛИНЗА

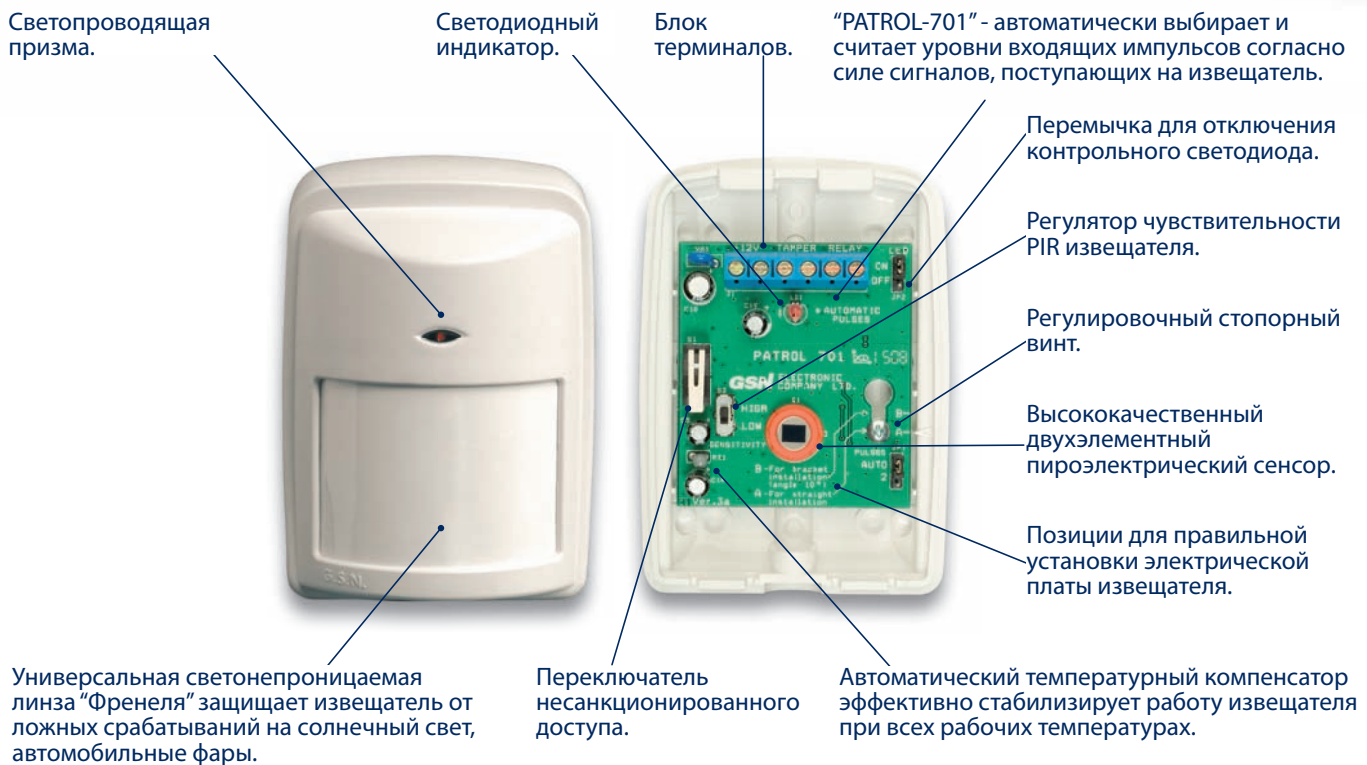


#### ЛИНЗА ДАЛЬНОГО ОБЗОРА «КОРИДОР»



#### ЛИНЗА «ВЕРТИКАЛЬНЫЙ ЗАНАВЕС»





- Гарантированная помехозащищённость от радиочастотных излучений (RFI помех).
- Герметически изолированный пироэлектрический сенсор защищён от воздействия воздушных потоков и насекомых, что практически полностью ликвидирует главный источник ложного срабатывания извещателя.
- Извещатель сохраняет работоспособность при эксплуатации на низких температурах, достигающих до  $-30^{\circ}\text{C}$ .

«PATROL-701» ОБЕСПЕЧИТ ЛУЧШУЮ ОХРАНУ  
ОБЪЕКТА С НАИМЕНЬШИМИ ЗАТРАТАМИ.

«PATROL-701» - СОВЕРШЕННЫЙ ИЗВЕЩАТЕЛЬ,  
УДОВЛЕТВОРЯЮЩИЙ ВСЕМ ВАШИМ ТРЕБОВАНИЯМ.

## ТЕХНИЧЕСКИЕ ХАРАКТЕРИСТИКИ.

Диапазон определения скорости вторжения: ..... 0.3 - 3.0 м/сек

Напряжение питания: ..... 8.5-16В

Ток потребления в режиме «тревога»: ..... 10мА

Режим «пульс»: ..... автоматический

Время выдачи сигнала «тревога»: ..... 3 сек

Дальность обнаружения: ..... 18м

Выход реле: ..... НЗ; 60В; 120мА; 16Ω

Оптическая помехозащищённость не менее: ..... 10000 Люкс

Диапазон рабочих температур: ..... от  $-30^{\circ}\text{C}$  до  $+50^{\circ}\text{C}$

Диапазон температур хранения: ..... от  $-40^{\circ}\text{C}$  до  $+80^{\circ}\text{C}$

Защита от RFI-помех: ..... 30 В/м в диапазоне от ..... 10MHz до 1000MHz

Защита от EMI-помех: .....  $>0.5\text{kV}$

Вес: ..... 94гр



СЕРТИФИКАТ № РОСС IL.OC03.V01501 ФГУ «ЦСА ОПС» ГУВО МВД РОССИИ.

# «PATROL-801»

## ЦИФРОВОЙ СОВМЕЩЁННЫЙ ПАССИВНЫЙ ИНФРАКРАСНЫЙ ИЗВЕЩАТЕЛЬ С АКУСТИЧЕСКИМ ДАТЧИКОМ РАЗБИТИЯ СТЕКЛА. ПЕРЕДОВАЯ ТЕХНОЛОГИЯ, ИСКЛЮЧИТЕЛЬНАЯ НАДЁЖНОСТЬ.

«PATROL-801» совмещает два извещателя в одном корпусе.

«PATROL-801» объединяет две передовые технологии обнаружения.

«PATROL-801» обеспечивает стабильную работу, исключительно надёжное детектирование и высокую степень защиты от ложных срабатываний на объектах любой сложности.

### НАДЁЖНОСТЬ.

Уникальная программа, обрабатывающая принятые сигналы от "PIR" и "GLASS BREAK" извещателей, использует математический алгоритм, обеспечивая «PATROL-801» важным преимуществом: безошибочно распознавать, обрабатывать и выдавать решение о тревоге даже в самой сложной окружающей среде, одновременно отфильтровывая шумовые, световые, электромагнитные и иные помехи, что и определяет «PATROL-801» как наиболее надёжный и стабильный извещатель высокого класса.

### ОБЪЕКТЫ С ПОВЫШЕННЫМИ ШУМАМИ.

Высокая избирательная чувствительность высокочастотного звукового канала позволяет датчику с большой точностью обнаруживать разрушение всех известных типов стёкол, а также различать реальный факт разбития стекла среди громких и прочих шумов. Данное свойство позволяет устанавливать «PATROL-801» в шумных помещениях, таких как: аэропорты, заводы, а также на объектах, соседствующих с ресторанами, барами и т.д.

### ОБЪЕКТЫ С РАДИОЧАСТОТНЫМИ ИЗЛУЧАТЕЛЯМИ.

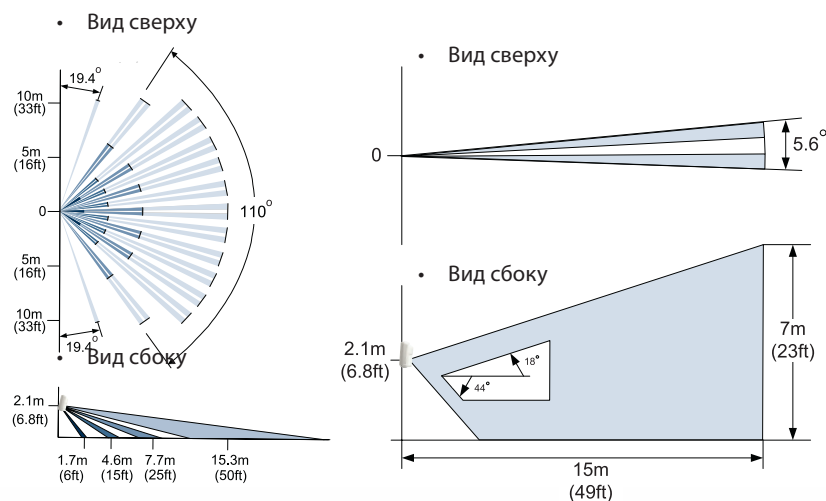
«PATROL-801» исключительно защищён от RFI помех, что позволяет эксплуатировать его вблизи с радиопередатчиками. В пределах 1 метра «PATROL-801» не реагирует на излучение радиопередатчика мощностью 10Ватт в частотном диапазоне от 10MHz до 1000MHz.

### ДИЗАЙН, ГЕРМЕТИЗАЦИЯ ОПТИКИ.

Дизайн и конструкция корпуса спроектированы с учётом удобства инсталляции и последующего обслуживания. Для установки извещателя на кронштейн предусмотрено специальное место, расположенное на задней крышке извещателя. Герметически изолированный пироэлектрический сенсор защищён от воздействия воздушных потоков и насекомых, что практически полностью ликвидирует главный источник ложного срабатывания извещателя.

### УНИВЕРСАЛЬНАЯ ЛИНЗА «ФРЕНЕЛЯ».

Мультифокусная оптическая линза с более плотным заполнением зон детекции и широким углом обзора - 110° обеспечивает высокую точность детектирования, одновременно защищая извещатель от ложных срабатываний на солнечный свет, автомобильные фары.





# «PATROL-801»

Светопроводящая призма.

Переключатель для отключения светодиода.

Два оптоэлектронных ключа RELAY-1, RELAY-2.

Электретный, всенаправленный микрофон.

Пироэлектрический сенсор.

Выбор типа охраняемого стекла.

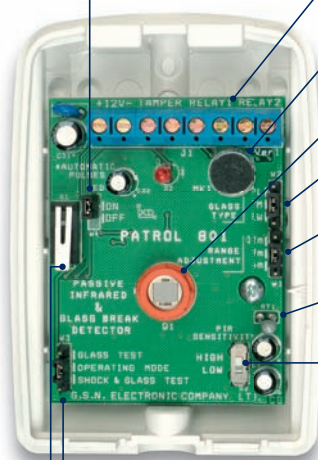
Выбор расстояния до охраняемого стекла.

Автоматический температурный компенсатор.

Регулятор чувствительности PIR извещателя.

Переключатель рабочего и тестового режимов.

Переключатель несанкционированного доступа.



Универсальная светонепроницаемая линза «Френеля» защищает извещатель от ложных срабатываний на солнечный свет.

НАДЁЖНЫЙ И СОВЕРШЕННЫЙ «PATROL-801» ИДЕАЛЬНО ПОДХОДИТ  
ДЛЯ СОЗДАНИЯ СИСТЕМ БЕЗОПАСНОСТИ НА КРУПНЫХ КОММЕРЧЕСКИХ  
И ИНДУСТРИАЛЬНЫХ ОБЪЕКТАХ.

## ТЕХНИЧЕСКИЕ ХАРАКТЕРИСТИКИ.

Диапазон определения скорости вторжения: ..... 0.3 - 3.0 м/сек  
Напряжение питания: ..... 8.5-16В  
Ток потребления в дежурном режиме: ..... 18.4мА  
Ток потребления в режиме «тревога»: ..... 19.1мА  
Режим «пульс»: ..... автоматический  
Время выдачи сигнала «тревога»: ..... 3 сек  
Время «готовности» извещателя: ..... 40 ± 2 сек  
Дальность обнаружения пир извещателя: ..... 15м x 110°

Дальность обнаружения датчика разбития стекла: ..... 12м x 160°  
Выход реле: ..... НЗ; 60В; 120мА; 16Ω  
Оптическая помехозащищенность не менее: ..... 10000 Люкс  
Диапазон рабочих температур: ..... от - 30°С до +50°С  
Диапазон температур хранения: ..... от - 50°С до +80°С  
Защита от RFI-помех: ..... 30 В/м в диапазоне от ..... 10MHz до 1000MHz  
Защита от EMI-помех: ..... >0.5кВ  
Вес: ..... 97гр



СЕРТИФИКАТ № РОСС IL.OC03.V01500 ФГУ «ЦСА ОПС» ГУВО МВД РОССИИ.

# «PATROL-901»

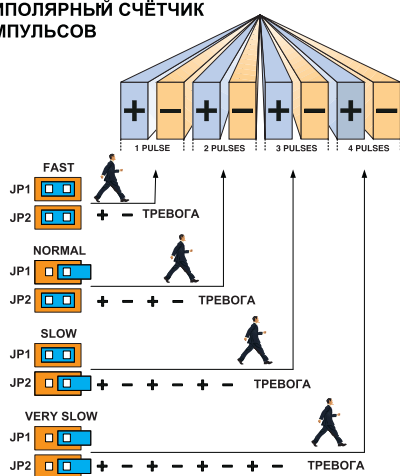
## ОБРАЗЕЦ ЦИФРОВЫХ ТЕХНОЛОГИЙ, НАДЁЖНОСТИ И КАЧЕСТВА. ДЛЯ ОБЪЕКТОВ СО СЛОЖНЫМИ УСЛОВИЯМИ ЭКСПЛУАТАЦИИ.

«PATROL-901» - совершенный извещатель - предназначен для тех, кому необходим самый высокий уровень обеспечения безопасности.

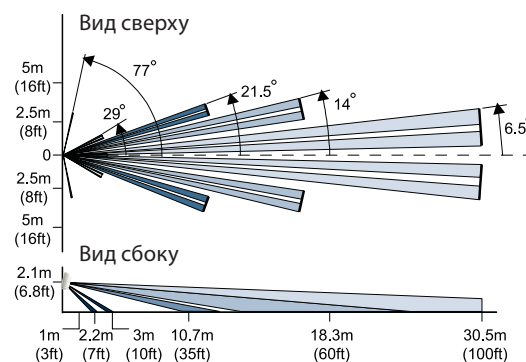
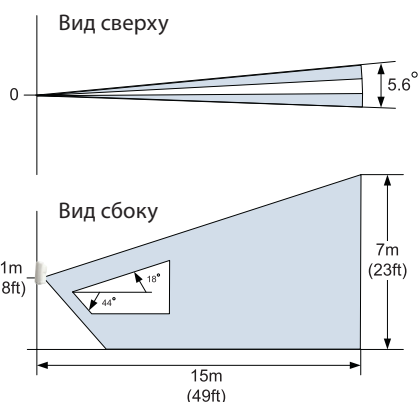
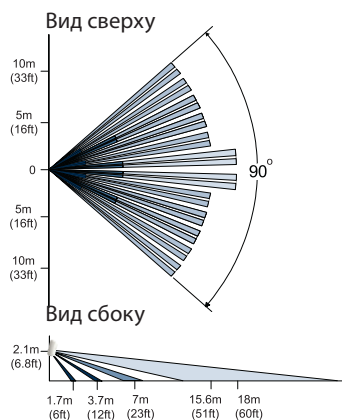
«PATROL-901» - образец новейшей передовой технологии биполярного детектирования. Алгоритм на основе биполярного детектирования, включающий анализ сигналов и подсчёт биполярных импульсов в определённых интервалах времени, позволяет адаптировать работу извещателя к различным объектам, в том числе и со сложными условиями эксплуатации.

«PATROL-901» - обеспечивает наиболее надёжную и стабильную работу на сложных объектах, где применение аналоговых извещателей - проблематично.

### БИПОЛЯРНЫЙ СЧЁТЧИК ИМПУЛЬСОВ



- Мультифокусная оптическая линза в сочетании с алгоритмом биполярного детектирования защищает «PATROL-901» от ложных срабатываний на солнечный свет, автомобильные фары.



- Герметически изолированный пироэлектрический сенсор защищён от воздействия воздушных потоков и насекомых, что практически полностью ликвидирует главный источник ложного срабатывания извещателя.
- Самодиагностика – микроконтроллер контролирует основные цепи электронной схемы извещателя.
- Усовершенствованная защита от RFI помех. «PATROL-901» не реагирует на 10 ваттный передатчик в частотном диапазоне от 10MHz до 1000MHz в пределах одного метра.
- Извещатель сохраняет работоспособность при эксплуатации на низких температурах, достигающих до - 30°C.



«PATROL-901» - ЛУЧШЕЕ РЕШЕНИЕ ДЛЯ СОЗДАНИЯ СИСТЕМ БЕЗОПАСНОСТИ НА СЛОЖНЫХ ОБЪЕКТАХ.

СОВРЕМЕННЫЙ И НАДЁЖНЫЙ «PATROL-901» УДОВЛЕТВОРЯЕТ ПОТРЕБНОСТЯМ КОНЕЧНОГО ПОТРЕБИТЕЛЯ, А ТАКЖЕ РАБОТНИКА, КОТОРЫЙ БУДЕТ ЗАНИМАТЬСЯ ЕГО УСТАНОВКОЙ.

## ТЕХНИЧЕСКИЕ ХАРАКТЕРИСТИКИ.

Диапазон определения скорости вторжения: ..... 0.3 - 3.0 м/сек

Напряжение питания: ..... 8.5-16В

Ток потребления: ..... 11.7мА

Режим «пульс»: ..... биполярный 1,2,3,4

Время выдачи сигнала «тревога»: ..... 3 сек

Дальность обнаружения: ..... 18м

Выход реле: ..... НЗ; 60В; 120мА; 16Ω

Оптическая помехозащищенность не менее: ..... 10000 Люкс

Диапазон рабочих температур: ..... от - 30°C до +50°C

Диапазон температур хранения: ..... от - 40°C до +80°C

Защита от RFI-помех: ..... 30 В/м в диапазоне от ..... 10MHz до 1000MHz

Защита от EMI-помех: ..... >0.5кВ

Вес: ..... 95гр



СЕРТИФИКАТ № РОСС IL.OC03.V01371 ФГУ «ЦСА ОПС» ГУВО МВД РОССИИ.

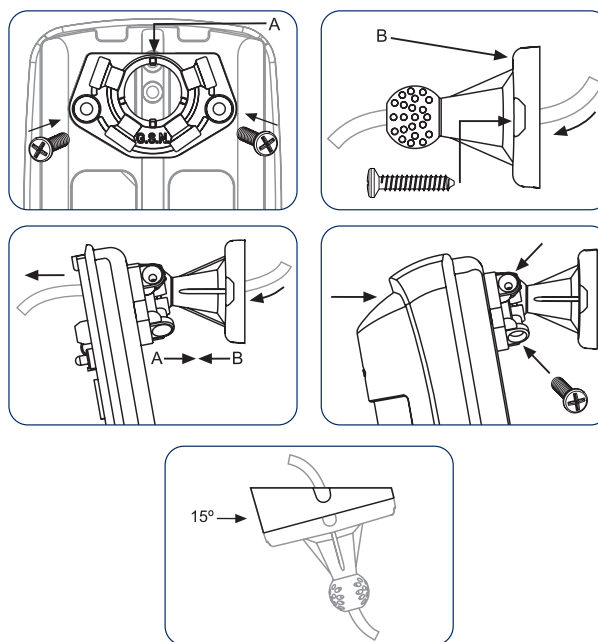
# «UBL-1110»

## УНИВЕРСАЛЬНЫЙ КРОНШТЕЙН.

«UBL-1110» - универсальный кронштейн предназначен для монтажа PIR извещателей любого типа на плоской и угловой поверхности стены.

Отличительная особенность данного кронштейна – внутренний канал для провода, который позволяет провести провод сквозь кронштейн и подключить извещатель без особых усилий. Универсальная конструкция «UBL-1110» упрощает установку приборов и позволяет точно регулировать зоны обнаружения.

- ШИРОКОЕ РАЗНООБРАЗИЕ СПОСОБОВ УСТАНОВКИ.
- ТОЧНАЯ РЕГУЛИРОВКА PIR ИЗВЕЩАТЕЛЯ.
- ВНУТРЕННИЙ КАНАЛ ДЛЯ ПРОВОДА.
- ЛЁГКИЙ МОНТАЖ.
- ПРИВЛЕКАТЕЛЬНЫЙ ДИЗАЙН.
- ВЫСОКОЕ КАЧЕСТВО, ПРИЕМЛЕМАЯ ЦЕНА!



Внутренний канал для провода.

Часть "В" кронштейна устанавливается и закрепляется двумя шурупами к стене.



Основание кронштейна часть "А" устанавливается и закрепляется двумя шурупами к задней стенке PIR извещателя.

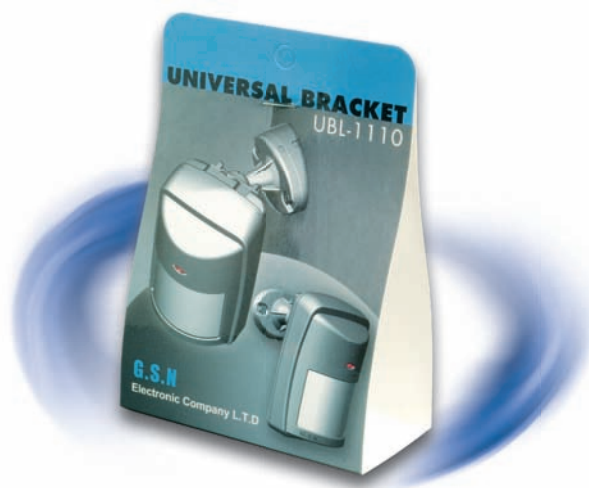
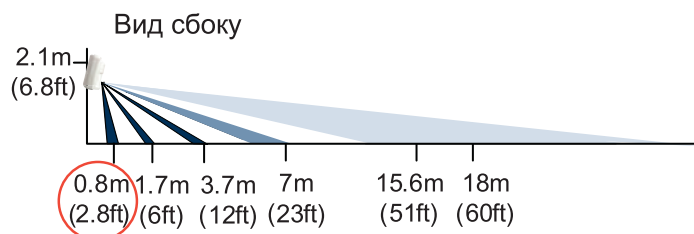
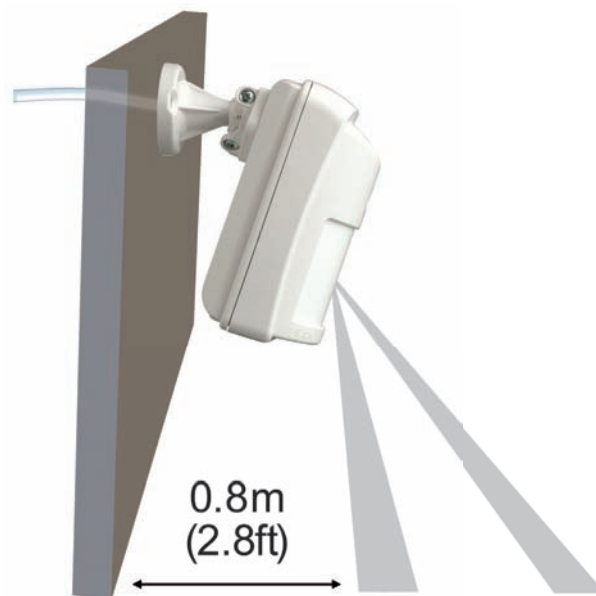
Дополнительная подставка используется для установки PIR извещателя в угол стены.





## ЗОНА НИЖНЕГО ОБЗОРА.

1. Сместите электрическую плату извещателя в позицию "B".
2. Установите извещатель «PATROL» на кронштейн под небольшим углом в 10-15°.  
В данной конфигурации сохраняется полная диаграмма направленности линзы и значительно увеличивается зона нижнего обзора.



# WIRELESS PANIC BUTTONS

## «ACS-101/102» - БЕСПРОВОДНЫЕ КОМПЛЕКТЫ ТРЕВОЖНОЙ СИГНАЛИЗАЦИИ.

### НАЗНАЧЕНИЕ.

Беспроводные одноканальные и двухканальные комплекты тревожной сигнализации представляют собой многоцелевые приёмники с ручными кнопочными передатчиками, которые предназначены для:

- Предупреждения об опасности с помощью тревожной кнопки.
- Включения и отключения систем сигнализации.
- Дистанционного управления электрическими воротами, автоматическими шлагбаумами, электромагнитными замками, раздвижными дверьми, электрическими жалюзи, осветительными приборами и т.д.

### ПРЕИМУЩЕСТВА «ACS-101/102».

- Четыре режима работы

Режим "ТРЕВОЖНАЯ КНОПКА" (SECURITY).

Режим "КОММУТАЦИИ" (ON/OFF).

Режим "НЕПРЕРЫВНЫЙ" (CONTINUOUS).

Режим "ИМПУЛЬСНЫЙ"- 1 СЕКУНДА (PULSE).

- Количество обучающих пультов – 680.
- Память последнего события – 30 МИНУТ.
- Формирование сигнала «ТРЕВОГА» при пропадании электропитания (в режиме «ТРЕВОЖНАЯ КНОПКА»).
- Легкодоступное обучение приёмников дополнительными пультами.
- Технология SMT.



### ОДНОКАНАЛЬНЫЕ И ДВУХКАНАЛЬНЫЕ ПРИЁМНИКИ МОДЕЛЕЙ «ACS-101/102».



# WIRELESS PANIC BUTTONS

## ПУЛЬТЫ ДИСТАНЦИОННОГО УПРАВЛЕНИЯ.

Ручные кнопочные передатчики (пульты) выпускаются в двух и четырёхканальном исполнении. Каждый пульт дистанционного управления имеет свой идентификационный код, передаваемый в приёмник по радиоканалу. Приёмники «ACS-101/102» способны запомнить до 680 (ти) различных кодов и, как следствие, работать с 680 (ю) пультами дистанционного управления, имеющими различные коды идентификации.



## ДАЛЬНОСТЬ ДЕЙСТВИЯ.

Дальность действия ручных кнопочных передатчиков (пультов) зависит от места установки (монтажа) данного приёмника. Естественные препятствия или другие факторы окружающей среды, источники радиочастотных и электромагнитных излучений могут влиять на прохождение радиосигнала и, соответственно, на дальность управления приёмником.

Для уверенного приёма радиосигнала: установите приёмник на высоту не менее 1 метра от земли как можно дальше от возможных радиочастотных и электромагнитных излучателей.

Зона уверенного приёма радиосигнала на открытом пространстве - 200-250 метров.

## ТЕХНИЧЕСКИЕ ХАРАКТЕРИСТИКИ.

Напряжение питания:..... 12-16В  
Ток потребления  
«ACS-101»:.....28мА 12В  
Ток потребления  
«ACS-102»: .....46мА 12В  
Зона уверенного приёма сигнала  
на открытом пространстве: .....200-250м  
Рабочая частота:..... 433.92MHz  
Количество обучающих пультов  
с различными кодами:..... 680  
Время тревожного извещения  
в режиме «Security»: .....3 сек  
Защита от вскрытия:.....кнопка тампера

Время готовности  
изделия к работе: ..... 0.5 сек  
Коммутационные  
параметры реле: ..... = 30В, 1.0А  
..... = 60В, 0.3А  
..... ~ 125В, 0.5А  
Диапазон рабочих  
температур:..... - 20°C + 50°C  
Диапазон температур  
хранения:..... - 40°C + 80°C  
Размеры: .....85мм x 40мм x 20мм  
Вес приёмника  
с двумя пультами: .....93гр



СЕРТИФИКАТ № РОСС IL.OC03.V01502 ФГУ «ЦСА ОПС» ГУВО МВД РОССИИ.

# WIRELESS REMOTE CONTROL SETS

## «ACS-112R» «ACS-114R» «ACS-124R» «ACS-126R» - БЕСПРОВОДНЫЕ МНОГОФУНКЦИОНАЛЬНЫЕ КОМПЛЕКТЫ ДИСТАНЦИОННОГО УПРАВЛЕНИЯ С ВЫСОКОЗАЩИЩЁННЫМ АЛГОРИТМОМ КОДИРОВАНИЯ СИГНАЛОВ.

### НАЗНАЧЕНИЕ.

Беспроводные одноканальные и двухканальные комплекты ACS-112R, ACS-114R, ACS-124R, ACS-126R, представляющие собой многоцелевые приёмники с ручными кнопочными передатчиками, предназначены для дистанционного управления различными устройствами:

- Электрическими воротами.
- Автоматическими шлагбаумами.
- Электромагнитными замками.
- Раздвижными дверьми.
- Электрическими жалюзи.
- Осветительными приборами и т.п.

Беспроводные комплекты могут быть использованы в системах охранной сигнализации в качестве ТРЕВОЖНОЙ КНОПКИ, а также для включения/отключения данных систем.

### ВЫСОКОЗАЩИЩЁННЫЙ АЛГОРИТМ КОДИРОВАНИЯ СИГНАЛОВ "KEELOQ®".

Беспроводные комплекты дистанционного управления используют высокозащищённый алгоритм кодирования сигналов "KEELOQ®". Комбинации различных кодов, передаваемых пультами – уникальны, вследствие этого радиосканирование и захват кода не предоставляют возможность нелегально управлять приёмником.

### ДАЛЬНОСТЬ ДЕЙСТВИЯ.

Ручные кнопочные передатчики (пульта) выпускаются в двух и четырёхканальном исполнении. Дальность действия ручных кнопочных передатчиков (пультов) зависит от места установки (монтажа) данного приёмника. Естественные препятствия или другие факторы окружающей среды, источники радиочастотных или электромагнитных излучений могут влиять на прохождение радиосигнала и, соответственно, на дальность управления приёмником. Для уверенного приёма радиосигнала: установите приёмник на высоту не менее 1 метра от земли как можно дальше от радиочастотных и электромагнитных излучателей.





# WIRELESS REMOTE CONTROL SETS

## ОСОБЕННОСТИ.

### • ПЯТЬ РЕЖИМОВ РАБОТЫ ПРИЁМНИКОВ:

1. РЕЖИМ «ИМПУЛЬСНЫЙ» "PULSE".
2. РЕЖИМ «ВРЕМЯ ВКЛЮЧЕНИЯ» "SWITCH ON PERIOD".
3. РЕЖИМ «КОММУТАЦИИ» "ON/OFF".
4. РЕЖИМ «НЕПРЕРЫВНЫЙ» "CONTINUOUS".
5. РЕЖИМ «ТРЕВОЖНАЯ КНОПКА» "PANIC BUTTON".



**ACS-112R** - одноканальный приёмник дистанционного управления.

- Напряжение питания: DC12-16Вольт
- Зона уверенного приёма радиосигнала: до 500 метров
- Память приёмника: 330 кодов (пультов)
- Высокий уровень защиты кода: «KEELOQ®»

**ACS-114R** - двухканальный приёмник дистанционного управления.

- Напряжение питания: DC12-16Вольт
- Зона уверенного приёма радиосигнала: до 500 метров
- Память приёмника: 330 кодов (пультов)
- Высокий уровень защиты кода: «KEELOQ®»



**ACS-124R** - одноканальный приёмник дистанционного управления.

- Напряжение питания: AC/DC 24Вольта  $\pm 10\%$
- Зона уверенного приёма радиосигнала: до 500 метров
- Память приёмника: 330 кодов (пультов)
- Высокий уровень защиты кода: «KEELOQ®»
- Съёмная память приёмника
- Униполярное подключение

**ACS-126R** - двухканальный приёмник дистанционного управления.

- Напряжение питания: AC/DC 24Вольта  $\pm 10\%$
- Зона уверенного приёма радиосигнала: до 500 метров
- Память приёмника: 330 кодов (пультов)
- Высокий уровень защиты кода: «KEELOQ®»
- Съёмная память приёмника
- Униполярное подключение



## ТЕХНИЧЕСКИЕ ХАРАКТЕРИСТИКИ.

Напряжение питания для моделей:

«ACS-112R/114R»: ..... =12-16В

«ACS-124R/126R»:.....  $\approx 24$ Вольта  $\pm 10\%$

Ток потребления для моделей:

«ACS-112R/114R»: .....27мА/39мА

«ACS-124R/126R»:..... 31мА/42мА

Зона уверенного приёма радиосигнала

на открытом пространстве: ..... до 500м

Рабочая частота:..... 433.92МГц

Излучаемая мощность: .....  $\leq 10$ мВт

Алгоритм кодирования сигналов: ..... "KEELOQ®"

Память приёмника :..... 330 кодов (пультов)

Коммутационные параметры реле: .....

.....DC30V/1.0A; DC60V/0.3A; AC125V/0.5A

Диапазон рабочих температур: ..... -20°C +50°C

Диапазон температур хранения:..... -40°C +80°C

Размеры: ..... 85мм x 40мм x 20мм

Вес приёмника с двумя пультами:..... 125гр

# WIRELESS REMOTE CONTROL SETS

## «ACS-112/124PLUS» «ACS-112R/124R PLUS» - БЕСПРОВОДНЫЕ МНОГОФУНКЦИОНАЛЬНЫЕ КОНТРОЛЛЕРЫ, ОБУЧАЕМЫЕ РАБОЧИМИ ПУЛЬТАМИ - ДИСТАНЦИОННО!

### НОВОЕ РЕШЕНИЕ.

- Назначаем и обучаем мастер-пульт(ы).
- При помощи назначенного мастер-пульта дистанционно обучаем контроллер рабочими пультами.

### НАЗНАЧЕНИЕ.

Беспроводные одноканальные контроллеры с ручными кнопочными передатчиками предназначены для дистанционного управления различными устройствами:

- Электрическими воротами.
- Автоматическими шлагбаумами.
- Электромагнитными замками.
- Раздвижными дверьми.
- Электрическими жалюзи.
- Осветительными приборами и т.д.

### ПРЕИМУЩЕСТВА «ACS-112/124 PLUS» «ACS-112R/124R PLUS».

- Высокая защита программы контроллера от несанкционированного доступа – только владелец мастер-пульта сможет обучить свой контроллер рабочими и дополнительными пультами или создать новые мастер-пульта.
- Съёмная память контроллера сохраняет все ранее обученные коды пультов.
- Высокий уровень защиты кода - «KEELOQ» (ROLLING CODE) для моделей «ACS-112R/124R PLUS».
- Звуковой сигнал оповещает о внесении в контроллер кодов пультов.
- Питание контроллеров всех моделей серии «ACS PLUS» осуществляется постоянным и переменным напряжением:  
«ACS-112/112R PLUS» - AC/DC 12вольт,  
«ACS-124/124R PLUS» - AC/DC 24вольта.



### ДАЛЬНОСТЬ ДЕЙСТВИЯ.

Дальность действия ручных кнопочных передатчиков (пультов) зависит от места установки (монтажа) данного контроллера. Естественные препятствия или другие факторы окружающей среды, источники радиочастотных и электромагнитных излучений могут влиять на прохождение радиосигнала и, соответственно, на дальность управления контроллером.

Для уверенного приёма радиосигнала: установите контроллер на высоту не менее 1 метра от земли как можно дальше от возможных радиочастотных и электромагнитных излучателей. Зона уверенного приёма радиосигнала на открытом пространстве - 200-250 метров.

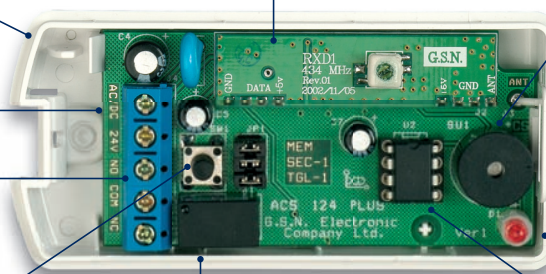
# WIRELESS REMOTE CONTROL SETS

Миниатюрный корпус контроллера, размеры: 85мм x 40мм x 20мм.

Суперрегенеративный приёмник, обеспечивающий приём кодированных сигналов от пультов с частотой 433.92MHz

Звуковой оповещатель.

Клеммы питания контроллеров:  
«ACS-112/112R PLUS» ~ 12V  
«ACS-124/124R PLUS» ~ 24V



Внешняя антенна.

Блок терминалов.

Светодиодный индикатор.

Кнопка для обучения мастер пультов и программирования режима "Время включения".

Коммутационные параметры реле  
= 30В, 1.0А  
= 60В, 0.3А  
~ 125В, 0.5А

Съёмная память контроллера сохраняет все ранее обученные коды пультов.

## РЕЖИМЫ РАБОТЫ «ACS-112/124 PLUS» «ACS-112R/124R PLUS».

Режим "ВРЕМЯ ВКЛЮЧЕНИЯ" (SWITCH ON PERIOD).

Программирование включения контроллера на требуемое время - от 1 секунды до 240 секунд.

Режим "КОММУТАЦИИ" (ON/OFF).

Режим "НЕПРЕРЫВНЫЙ" (CONTINUOUS).

Режим "ИМПУЛЬСНЫЙ" - 1 СЕКУНДА (PULSE).

## ТЕХНИЧЕСКИЕ ХАРАКТЕРИСТИКИ.

Напряжение питания для моделей:

«ACS-112/112R PLUS»: ..... ≈ 12В

«ACS-124/124R PLUS»: ..... ≈ 24В

Ток потребления для моделей:

«ACS-112/112R PLUS»: ..... 29мА 12В

«ACS-124/124R PLUS»: ..... 33мА 24В

Зона уверенного приёма сигнала

на открытом пространстве: ..... 200-250м

Рабочая частота: ..... 433.92MHz

Максимальное количество обучающих пультов с различными кодами для моделей:

«ACS-112R/124R PLUS»: ..... 330

«ACS-112/124 PLUS»: ..... 660

Количество мастер-пультов,

обучающих контроллер: ..... 10

Время готовности

изделия к работе: ..... 0.5 сек

Коммутационные

параметры реле: ..... = 30В, 1.0А

..... = 60В, 0.3А

..... ~ 125В, 0.5А

Диапазон рабочих

температур: ..... - 20°C + 50°C

Диапазон температур

хранения: ..... - 40°C + 80°C

Размеры: ..... 85мм x 40мм x 20мм

Вес контроллера

с двумя пультами: ..... 97гр

**GSN** *Electronic Company Ltd.*  
www.gsncompany.com

7 ATARA ST. NAZARETH ILLIT 17802 • P.O.Box 17719, ISRAEL  
TEL: +972 4 646 7152 • FAX: +972 4 656 2414  
<http://www.gsncompany.com> • Email: [gsn@gsncompany.com](mailto:gsn@gsncompany.com)